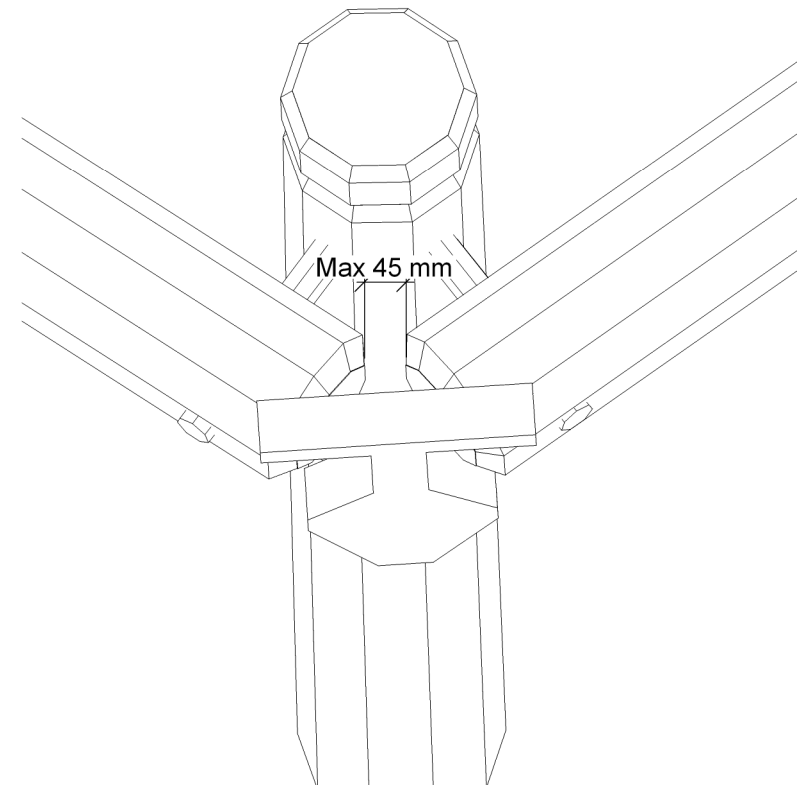


48: Avstånd - korsande balkar



49: Avstånd - balkar i nivå